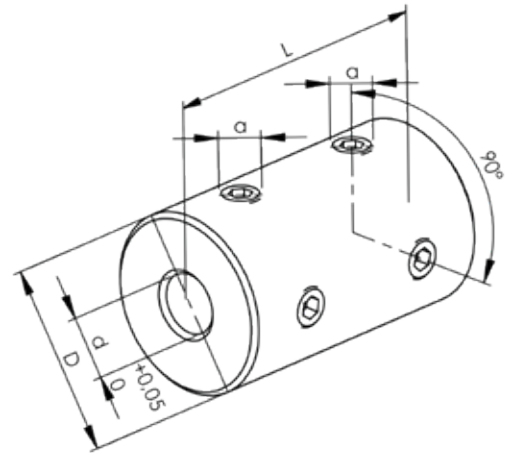


Starre Kupplung (Verbindungsstück)

Kupplung kann zur Verbindung von Biegsamen Wellen zu bestehenden Anschlusszapfen verwendet werden.
Auch mit Nute nach Kundegegebenheit
Andere Bohrung möglich
Drehrichtung rechts und links

Fixed coupling (connecting piece)

Coupling can be used to connect flexible shafts to existing connecting pins.
Also with groove according to customer's specification
Other drill holes possible
Direction of rotation right and left



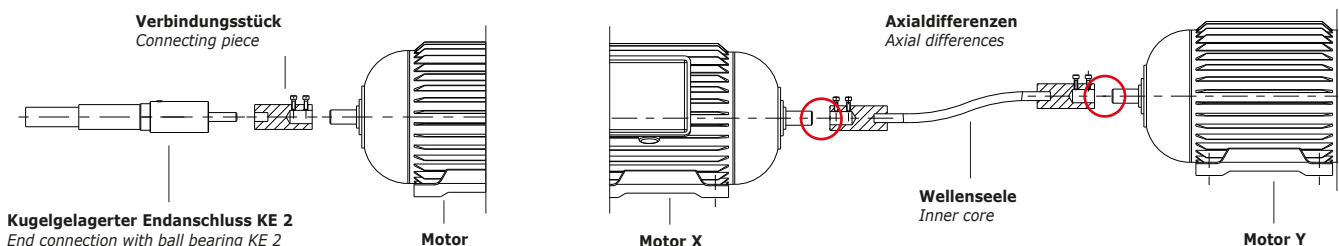
Gewindestifte nach DIN 916 Grub screw according to DIN 916

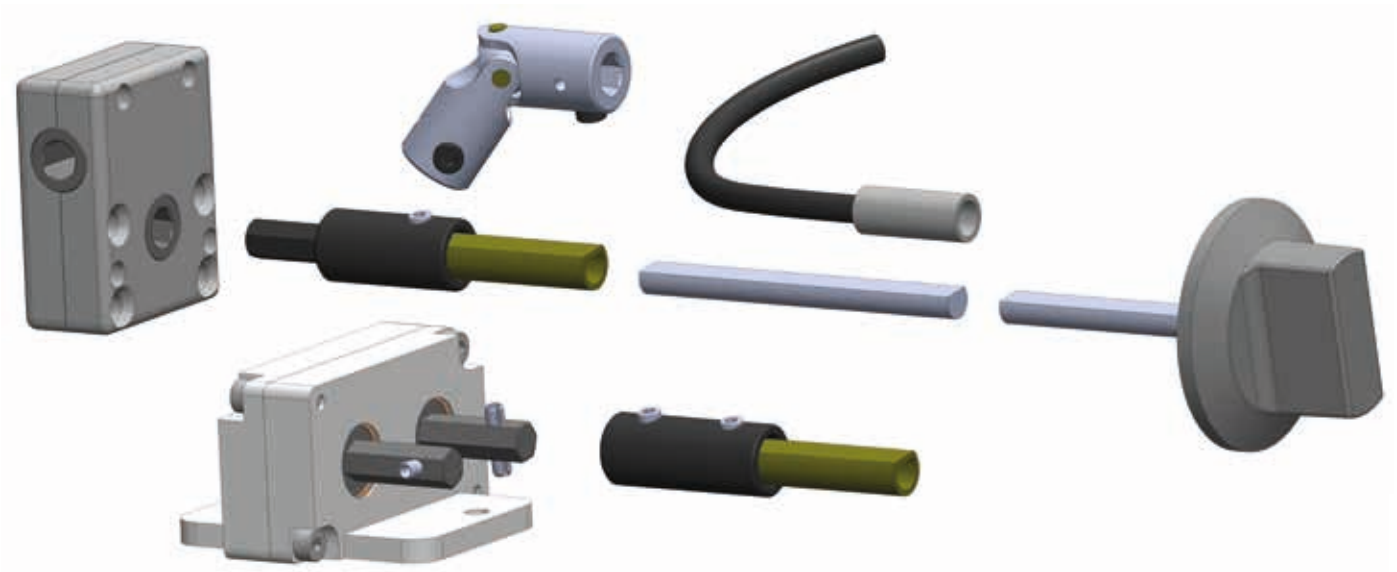
Art. Nr. Article no.	Ød (mm)	ØD (mm)	Gewinde a Thread a	L (mm)
000 306	6	18	M4	30
000 308	8	24	M4	35
000 309	9	24	M5	35
000 310	10	29	M5	45
000 311	11	29	M5	45
000 312	12	29	M6	45
000 313	13	29	M6	45
000 314	14	34	M6	50
000 315	15	34	M6	50
000 316	16	34	M6	50
000 317	17	34	M6	50
000 318	18	34	M6	50

Art. Nr. Article no.	Ød (mm)	ØD (mm)	Gewinde a Thread a	L (mm)
000 319	19	34	M6	50
000 320	20	42	M6	65
000 321	21	42	M6	65
000 322	22	42	M6	65
000 323	23	42	M6	65
000 324	24	42	M6	65
000 325	25	42	M6	65
000 326	26	42	M6	65
000 327	27	42	M6	65
000 328	28	42	M6	65
000 329	29	42	M6	65
000 330	30	53	M8	83

Starre Kupplung - die passende Verbindung zu Ihrem An- Abtrieb Fixed coupling - the suitable connection for your drive

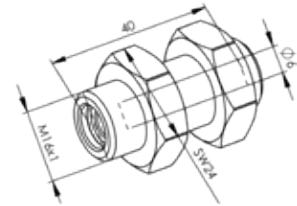
Verbindungsstücke nach bauseitigen Gegebenheiten Zylinder Zapfen d auch mit Innenbohrung H7 oder z.B. Nute
Connecting pieces by customers situation; cylindrical pin d with inner bore H7 or notch, too





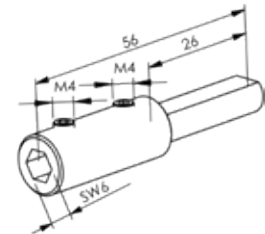
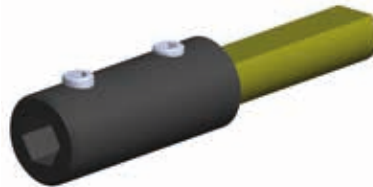
Gleitlagergehäuse 6/4,6
mit Klemmschraube auf Stab
Art. Nr. AR-100 4670

Plain bearing housing 6/4,6
with clamping screw on rod
Art. No. AR-100 4670



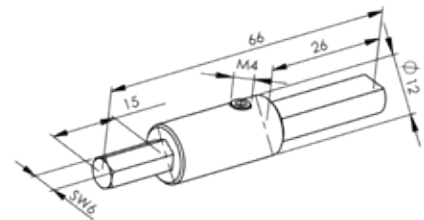
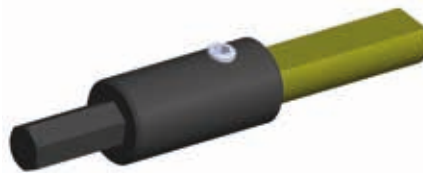
Kupplung SW 6-Innen
Art. Nr. AR-100 4698

Coupling AF 6 - inside
Art. No. AR-100 4698



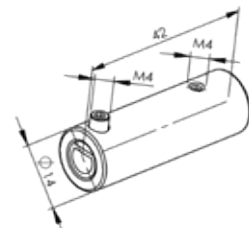
Kupplung SW 6-Aussen
Art. Nr. AR-100 4697

Coupling AF 6 - outside
Art. No. AR-100 4697



Kupplung 6-4,6 Innenachse
Art. Nr. AR-100 4676

Coupling 6-4,6 inner surface
Art. No. AR-100 4676



Stelling nach Din 705/76
Ø 6,5 / 8,5 / 12,0mm
Art. Nr. AR-100 1246

Adjusting ring according DIN 705/76
Ø 6,5 / 8,5 / 12,0mm
Art. No. AR-100 1246

